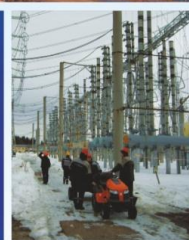


Проблемная рабочая группа D2/C6



Шубин Н.Г.

Цель и установка

1. Цель - формирование общей системы требований и методологической основы для разработки систем технологического и автоматического управления (СТАУ) и систем поддержки рыночных отношений (СПРО) в распределенных энергосистемах (РЭ)
2. Установка – обеспечение технологической возможности присоединения к сети и функционирования объектов/субъектов РЭ в режиме: **«заявляйся, включайся и работай» по типу: *plug and play***

Цель и установка

1. Цель - формирование общей системы требований и методологического подхода для разработки систем технологического автоматического управления (СТАУ) и систем поддержки рыночных отношений (СПРО) в распределенных энергосистемах (РЭ)
2. Установка – обеспечение технологической возможности присоединения к сети и функционирования объектов/субъектов РЭ в режиме: **«заявляйся, включайся и работай» по типу: *plug and play***

C6D2

Конфликт интересов?

Задачами СИГРЭ являются презентация миру и обобщение достижений.

Такой подход автоматически исключает конфликт бизнес-интересов с задачами СИГРЭ (обмен опытом, демонстрация решений)

Характер задач D2C6 в целом аналогичен, но с небольшим смещением от описательности и аналитики в сторону формирования единой методической платформы для ламинарного развития РЭ

Возникает  – а как быть с конфликтом интересов

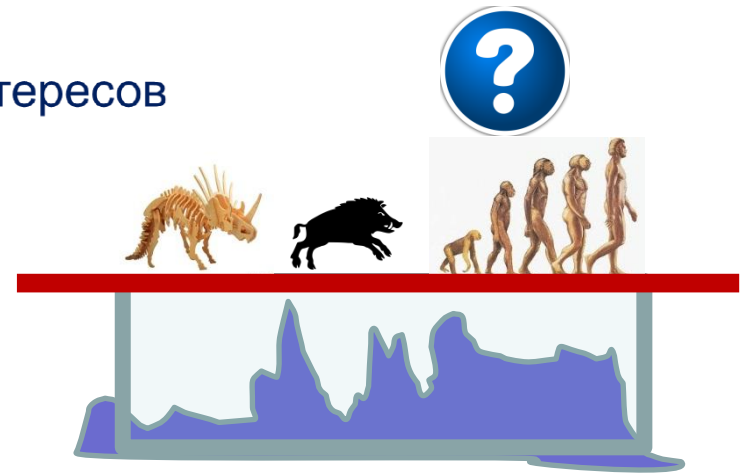
Компромисс:

Отдаем:

1. Время
2. Некоторые ноу хау

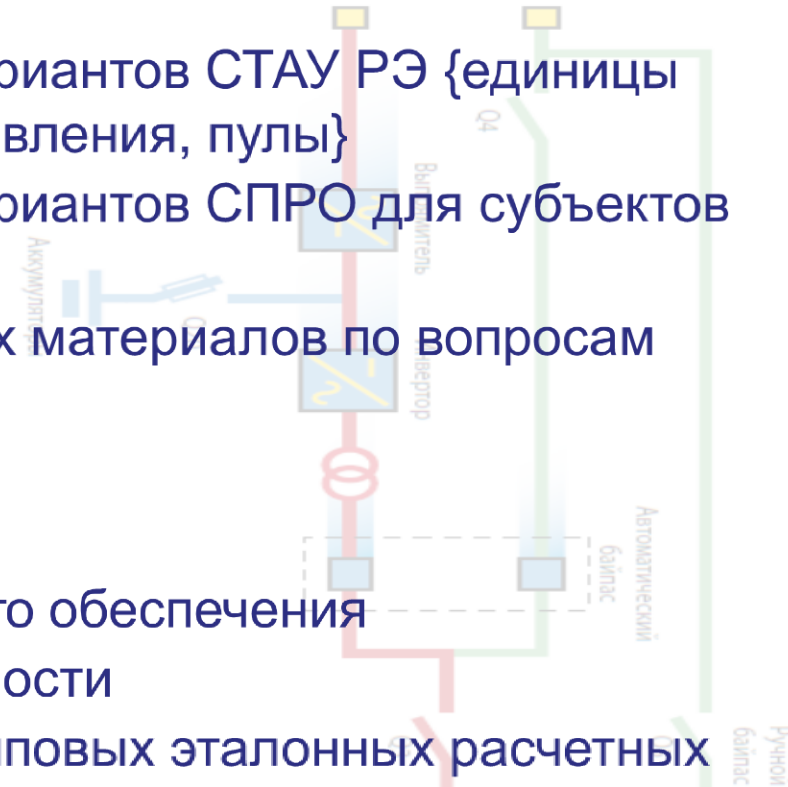
Получаем:

1. Понятные требования к ICT РЭ и понимание задач управления
2. Внимание вероятных будущих Заказчиков

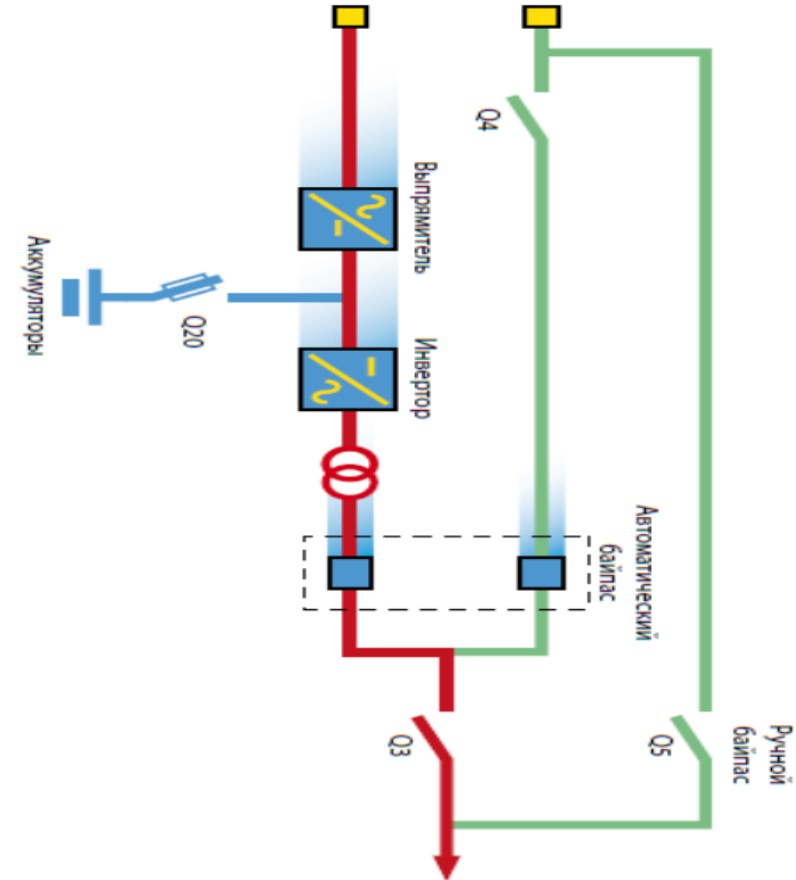
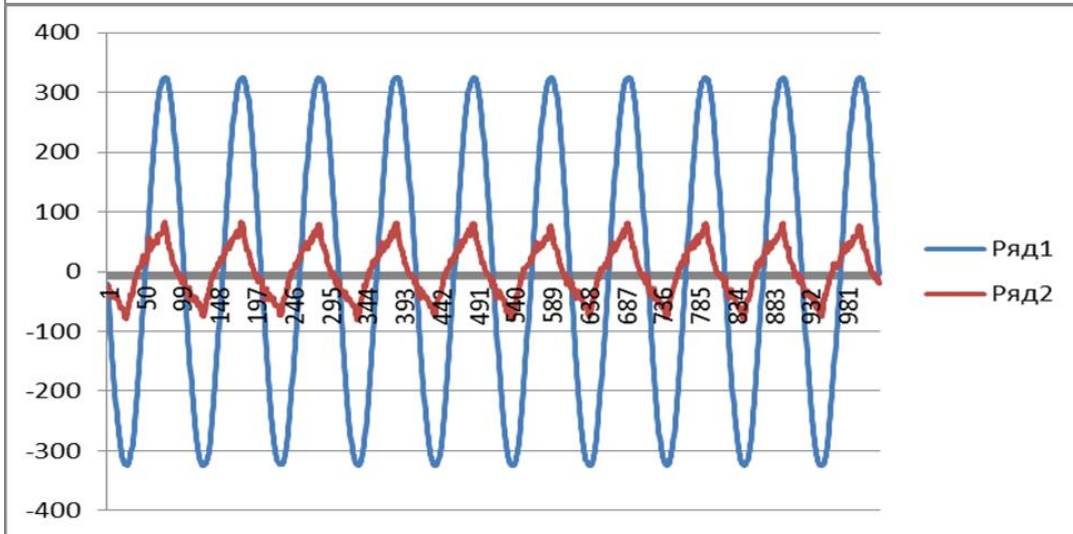
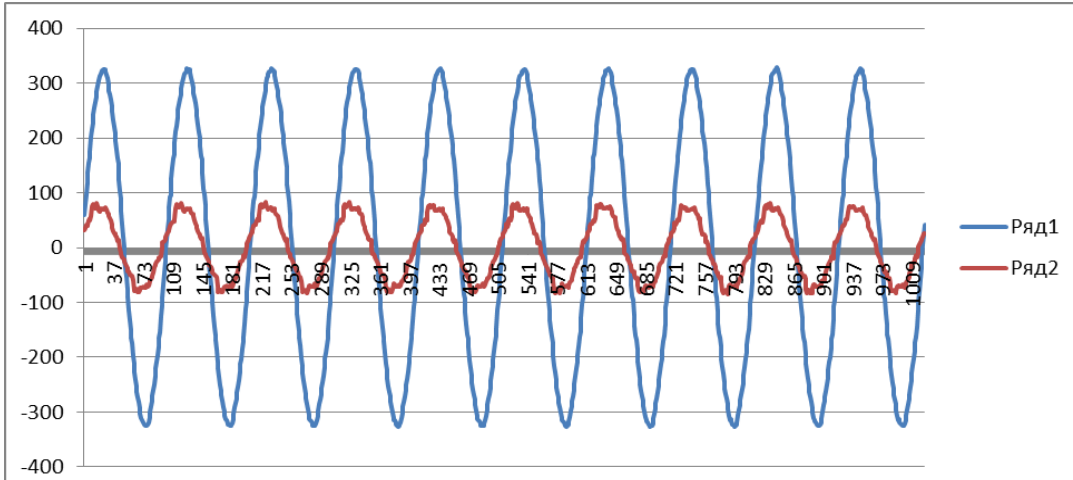


Задачи

1. Изучение международного и российского опыта
2. Описание типов РЭ
3. Принципиальное описание базовых вариантов СТАУ РЭ {единицы активного оборудования, объекты управления, пулы}
4. Принципиальное описание базовых вариантов СПРО для субъектов рынков ЭЭ в РЭ
5. Разработка требований и методических материалов по вопросам создания СТАУ и СПРО РЭ в части:
 - 5.1. ИСТ архитектуры
 - 5.2. Технологических функций
 - 5.3. Аппаратного и программного обеспечения
 - 5.4. Информационной безопасности
6. Разработка и публикация семейства типовых эталонных расчетных моделей РЭ для тестирования и демонстрации состоятельности, характеристик и преимуществ разработок СТАУ и СПРО



Задачи



Предметная область D2/C6

1. Локальные системы автоматического управления оборудованием
2. ДЦ и Системы Технологического и Диспетчерского Управления РЭ
3. Панели управления и САУ РЭ
4. Измерения и системы регистрации параметров
5. Учет
6. Релейная защита
7. Системы противоаварийного управления
8. Системы резервирования и восстановления
9. Системы поддержки рыночных отношений
10. ... Предметная область нуждается в уточнении! – и это уже работа группы

Предметная область D2/C6

1. Локальные системы автоматического управления оборудованием
2. ДЦ и Системы Т... метчерского
Управления РЭ
3. Панели упра...
4. Измере...
5. Учет
6. Релей...
7. Системы п...
8. Системы р...
9. Системы поддержки р...
10. ... Предметная область нуждается в у... – и это уже работа группы



Результаты работы

К окончанию 2017 года

1. Брошюра – отчет
2. Публичная библиотека эталонных моделей РЭ для тестирования и демонстрации разработок СТАУ и СПРО

План работ в 2015

Действие	Результат	Даты
Установочное заседание		16.09.2015
Разработка : <ul style="list-style-type: none">• структуры целевого отчета (2017)• плана работ до 2017	базовая структура разделов, глав и приложений брошюры, набор эталонных моделей; проект поквартального плана работ и заседаний ПРГ D2C6 на 2016 и 2017 годы; определение потенциально необходимых писателей и рецензентов; кандидатов.	31.10.2015
Сбор и анализ экспертных мнений, обсуждение		
Утверждение: <ul style="list-style-type: none">• структуры целевого отчета (2017)• плана работ до 2017	формирование и утверждение окончательной базовой структуры брошюры, набора эталонных моделей и плана работ	15.12.2015
Назначение разработчиков глав, разделов, приложений, брошюры		15.12.2015

Методы работы

1. Ведение работ дистанционно, проведение общих заседаний ПРГ - 1 раз в 2-3 месяца
2. Организация общего информационного пространства (ИП), управляемого модератором, включающего папки писателей, папку идей, папку сборок и папку моделей. Размещение ИП на веб сайте D2
3. Размещение писателями своих трудов в предоставленных папках, доступных для чтения всем членам группы
4. Размещение материалов экспертов – рецензентов и иных критиков модератором в папках писателей
5. Редакция брошюры редакторами разделов и руководителями ПРГ

Состав группы

№	Роли	Количество
1	Аналитики для изучения мирового опыта в части управления и организации обмена данными для работы рынков в РЭ	Не ограничено
2	Писатели и редакторы разделов и брошюры в целом	?
3	Эксперты в области оборудования и локальных систем управления: дизель-, турбо- поршне- генерирующих установок; Гидро-, Ветро-, Солнце- и прочих энергоустановок на ВИЭ; накопителей: АББМ, СуперК, маховиков, гидро-, тепло-, ж/д, прочих	?
4	Эксперты в области систем управления энергосистемой	3
	Эксперты в области анализа электроэнергетических режимов	3
5	Эксперты в области рыночных отношений	3
6	Эксперты в областях информационных телекоммуникаций	3
7	Эксперты в области безопасности	2

Ближайшие задачи

- Уточнение области изучения ПРГ
- Разработка базовой структуры разделов , глав и приложений брошюры, перечня эталонных моделей
- Разработка проекта поквартального плана работ и заседаний ПРГ D2C6 на 2016 и 2017 годы
- Определение потенциально необходимых писателей и рецензентов
- Определение кандидатов – писателей, рецензентов

31.10.15

**Вопросы,
предложения?**